

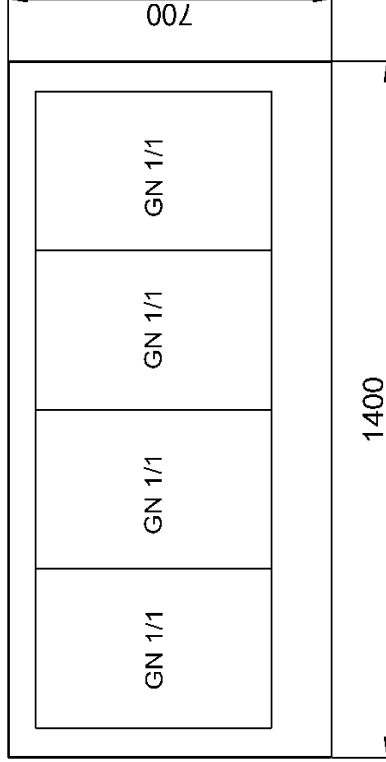
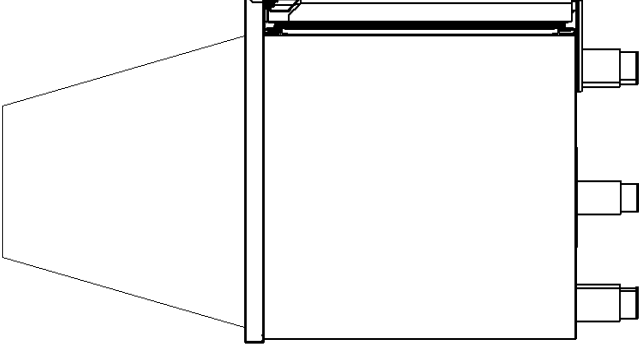
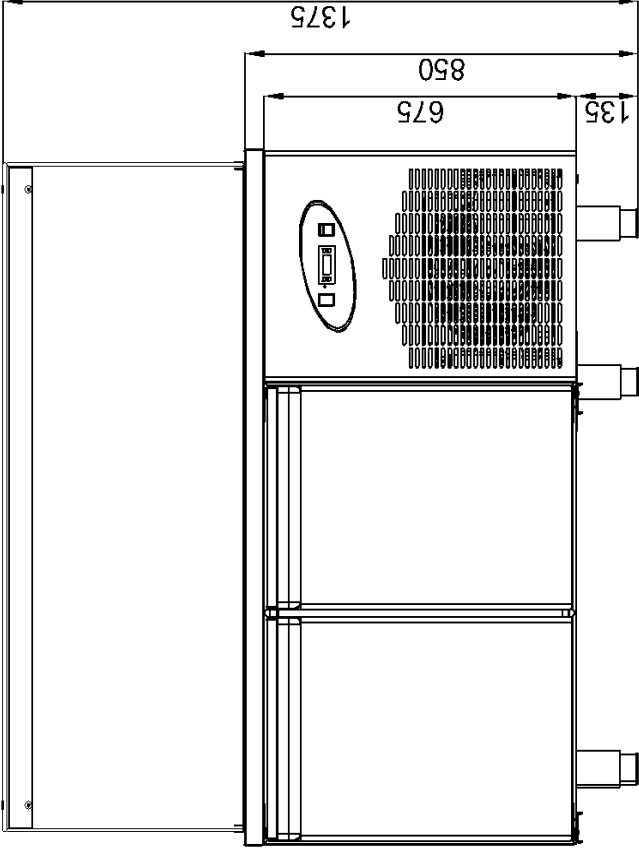
BGN2-SGC
MALZEME VE TEKNİK ÖZELLİKLER DOSYASI
MATERIAL AND TECHNICAL CHARACTERISTICS MANUEL

İÇİNDEKİLER / INDEX :

- 1. KARAKTERİSTİK / CHARACTERISTICS**
- 2. İÇ VE DIŞ ÖLÇÜLER / INSIDE , OUTSIDE DIMENSIONS**
- 3. PATLAMIŞ RESİMLER / EXPLODED WIEV**
- 4. YEDEK PARÇA LİSTESİ / SPARE PART LIST**
- 5. GAZ VE ELEKTRİK ŞEMASI / GAS AND ELECTRICAL SCHEMA**

BGN2-SGC





DIŐ BOYUTLAR / OUTSIDE DIMENSIONS = 1400X700X850
İÇ BOYUTLAR / IN SIDE DIMENSIONS = 830X562X575+4AD GN 1/1

FRENOX ENDÜSTRİYEL SOĞUTMA SAN. ve TİC. A.Ő.	RESİM ADI / TANIM: drawing name CGN2-SGC	RESİM NO	ÇİZEN	REV.N° :	Tarih:
		punc kod:	İL YAS YILMAZ	mm	
	MALZEME	TARİH	ÖLÇEK	mm	1:1
	ÖLÇÜLER	KONTROL	BAHRI İNCEÇAM		
	dimensions				
VERİLMEYEN TOLERANS DEĞERLERİ 7236 - 73 (A2)					

BGN2-SGC KARAKTERİSTİK ÖZELLİKLERİ / BGN2-SGC CHARACTERISTIC SPECIALITIES

İklim Sınıfı / Climate Class	:T
Güvenlik Sınıfı / Safety Class	:1
Çalışma Sıcaklığı / Working Tempature C	:-2C / +8C
Termoster Set Sıcaklığı / Thermostate Set Tempature	:-1C
Ortam Sıcaklığı / Environment Tempature	: +43C
Ortam Nem Oranı / Environment Moisture Propertion	: %65
Enerji Tüketimi / Energy Consuption	:0,27 KW/H
Güç / Power	:0,30 KW
Voltaj- Frekans / Voltage- Frekans	: 240V / 50 Hz

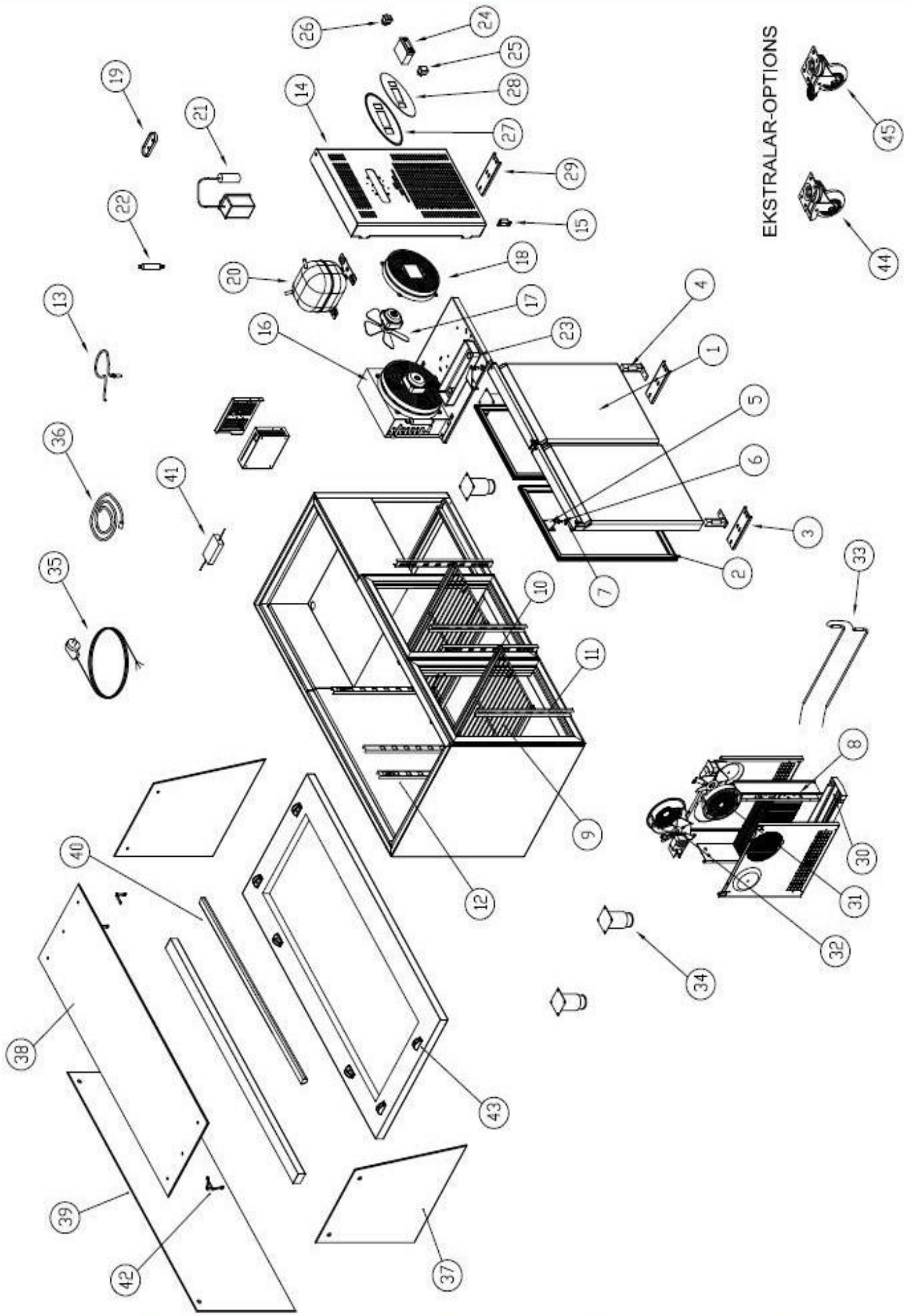
AKSESUARLAR VE KONTROL LAMBALARI / ACCESORIES AND CONTROL SWITCHES

Dijital Termostat / Digital Thermometer	: Digital Thermometer
Enerji Lambası / Energy Lamp	: Ad / PCC1
Açma Kapama Düğmesi / Power Switch	: Ad / PCS1
Menteşe Grubu / Hinges Group	: Ad / PCS2
Ayak / Stand	: Ad/PCS 5 Paslanmaz Ayak / + stainlies Steel Stand
Raf /Shelf	:2Ad.Plastik Kaplı Raf/2 Unts Plastic Coated Shelf

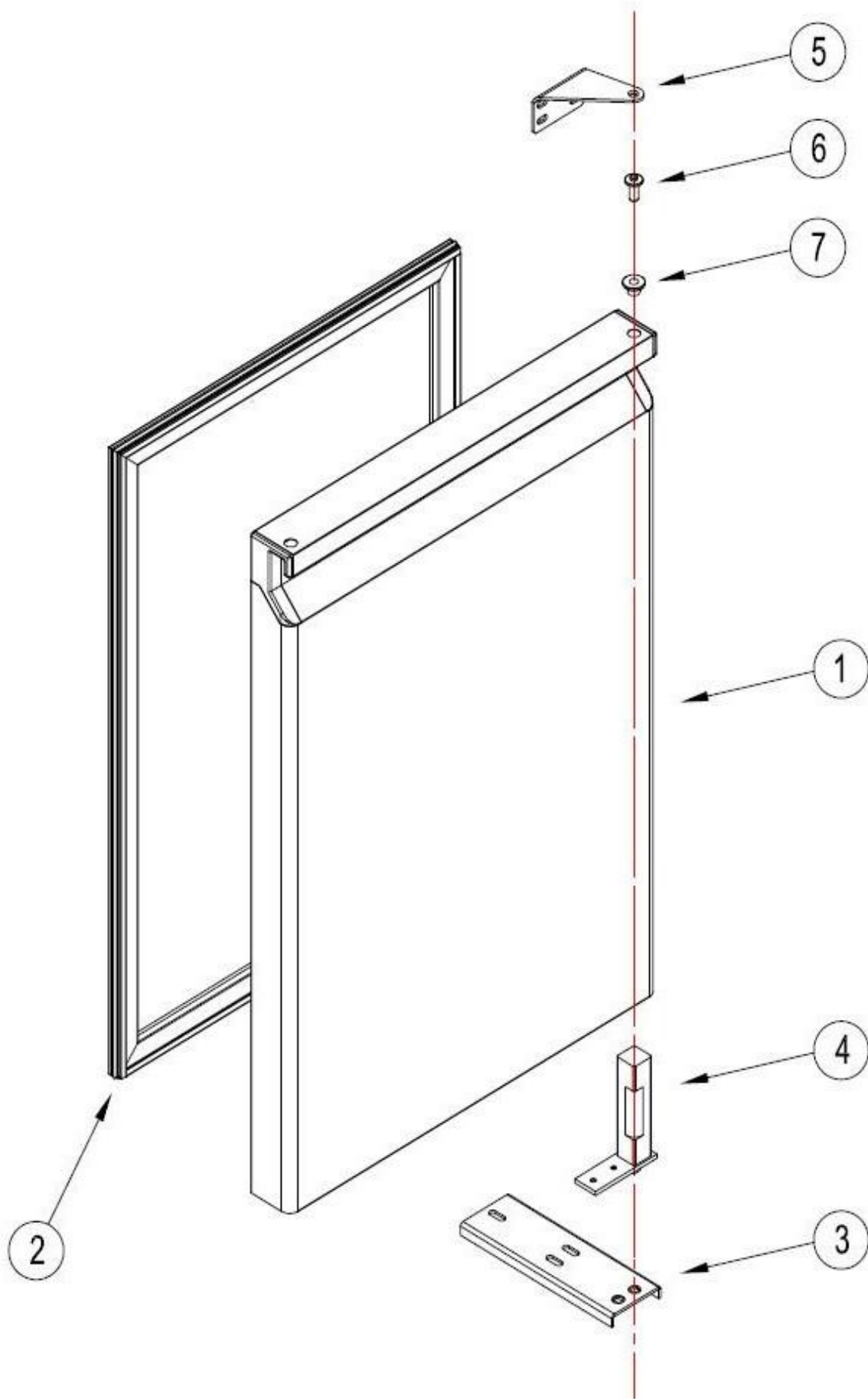
TEKNİK ÖZELLİKLER / TECHNICAL CHARACTERISTICS

Dış boyutlar / Outside Dimensions	:1400X700X850mm
İç Boyutlar / Inside Dimensions	:830X562X605mm
Ambalaj Boyutları / Package Dimensions	:1500X800X1000mm
İç Hacim / Inside Volume	: 265 lt + 4ADET GN1/1
Brüt Ağırlık / Gross Weight	: 155 kg
Net Ağırlık / Net Weigt	: 120 kg
Dış Gövde / Outside Body	: 0,60 mm INOX 430 SB+PVC
İç Gövde / Inside Body	: 0,50 mm INOX 430 MAT+PVC
Yalıtım Maddesi / Insulation Metarial	: RCC116DTF
Yalıtım Maddesi Kalınlığı / Insulation Metarial Thicnes	: 50 mm
Yalıtım Maddesi Yoğunluğu / Insulation Metarial Volun	: 42 Kg / m3 +/-1
Kompresör / Compresor	: TECUMSE--4430
Kondanser / Condanser	: 1/4 Hp Davlumbazlı kondanser
Kondanser Fanı / Condanser Fan	: 16/68W 15002SGFA01
Evaporatör / Evaporatör	: NTV tip evap / NTV type evap
Evaporatör Fan / Evaporatör Fan	: 13/37W - 2A 230V 50/60HZ
Kurutucu Filtre / Dryer	: 30 gr 15002SGDR02 Çift Girişili
Soğutucu Akışkan Gaz / refrigerator Gas	: R134 A
Soğutucu Akışkan Miktarı / Ref. Gas Quantity	: 380 gr
Onaylar / Certifications	: TS 2225 EN 60335-2-4' ye uygundur.
Seri No / Serial No	: Ambalajlı Halde Okunacak Şekilde Uygun Yere Yazılır / Packed And Easy Read
Ambalaj / Packing	: Alta Tahta Palet, Karton ve Havalı Naylon İçinde / Wooden Palet İs Down And Covered
Garanti Süresi / Quality Time	: Kullanım Noktasına Ulaşımından İtibaren İmalat Hatalarına Karşı 2 Yıl. Her Ürün İle Garanti Belgesi ve Yetkili Servis Listesi Mevcuttur. / 2 Years After arriving the end user point. Warranty Certicate and User Manuel With the Unit.

EKSTRALAR-OPTIONS

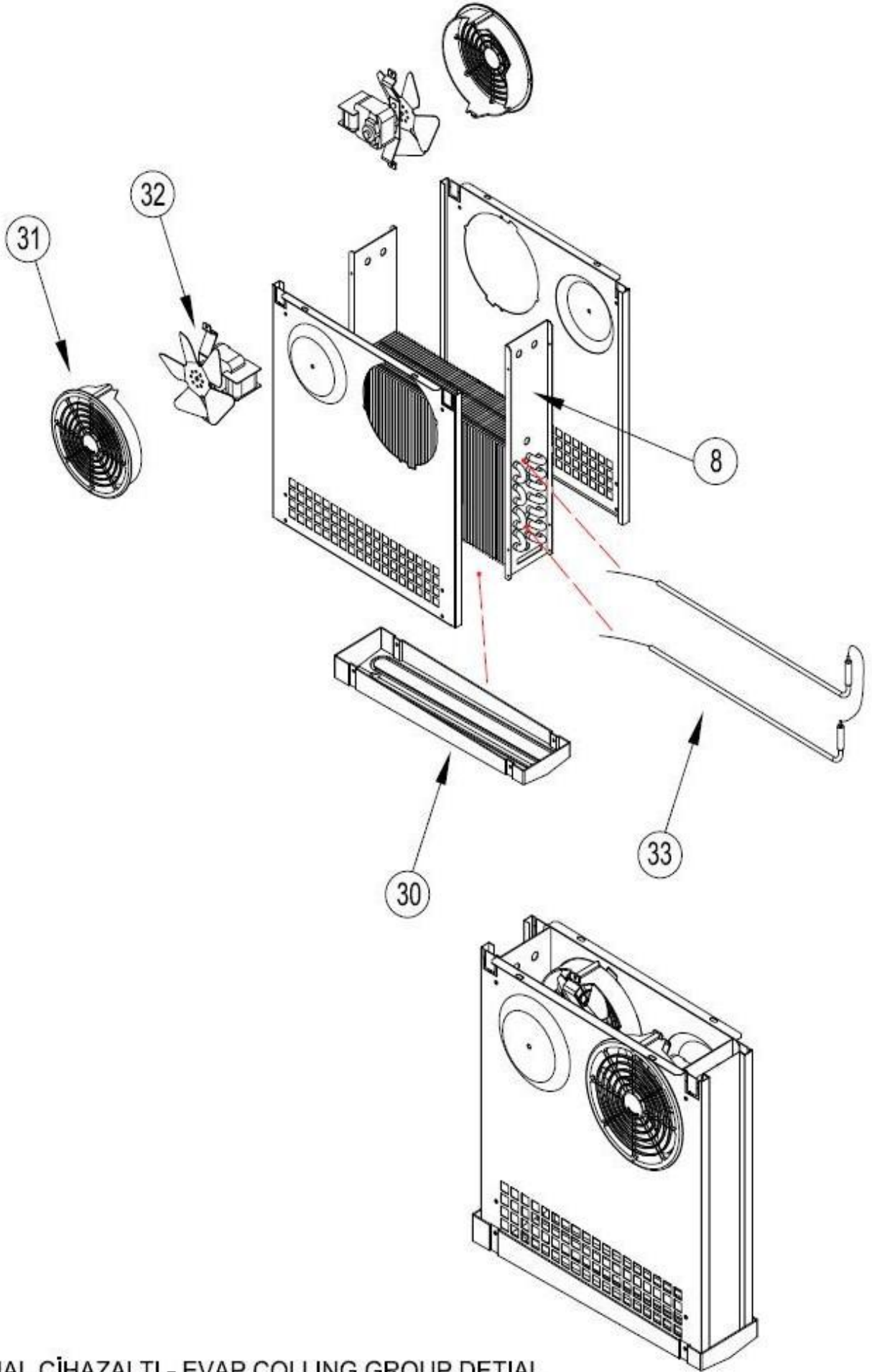


FRENOK ENDÜSTRİYEL SOĞUTMA SAN. ve TİC. A.Ş.	RESİM ADI / TANIM:	RESİM NO	ÇİZEN:	REV.N°:	Tarih:
	CGN2-SGC <small>VEFİLİKİYEN TELİFİHİ EKİBİRLERİ 7000 - 73 ÇİFTİ</small>	MALZEME	TARİHİ:	AN. MM. BLOK İLİ	Revizyon Sebepi:
		ÖLÇÜLER	03.01.2014		
			KONTROL:		
		BAHRI İNCEÇAM			



COUNTER TYPE REFRIGERATORS - DOOR DETIAL

FRENKX ENDÜSTRİYEL SOĞUTMA SAN. ve TİC. A.Ş.	RESİM ADI / TANIM:	RESİM NO	ÇİZEN	REV. NO :	Tarih:
	YATAY DOLAP KAPI DETAY	MALZEME	İLYAS YILMAZ	Revizyon Sebebi:	
	YAPILAN YER / TEKLİKLERİ	ÖLÇÜLER	TARİH 14.11.2013		
			KONTROL BAHRİ İNCEÇAM		

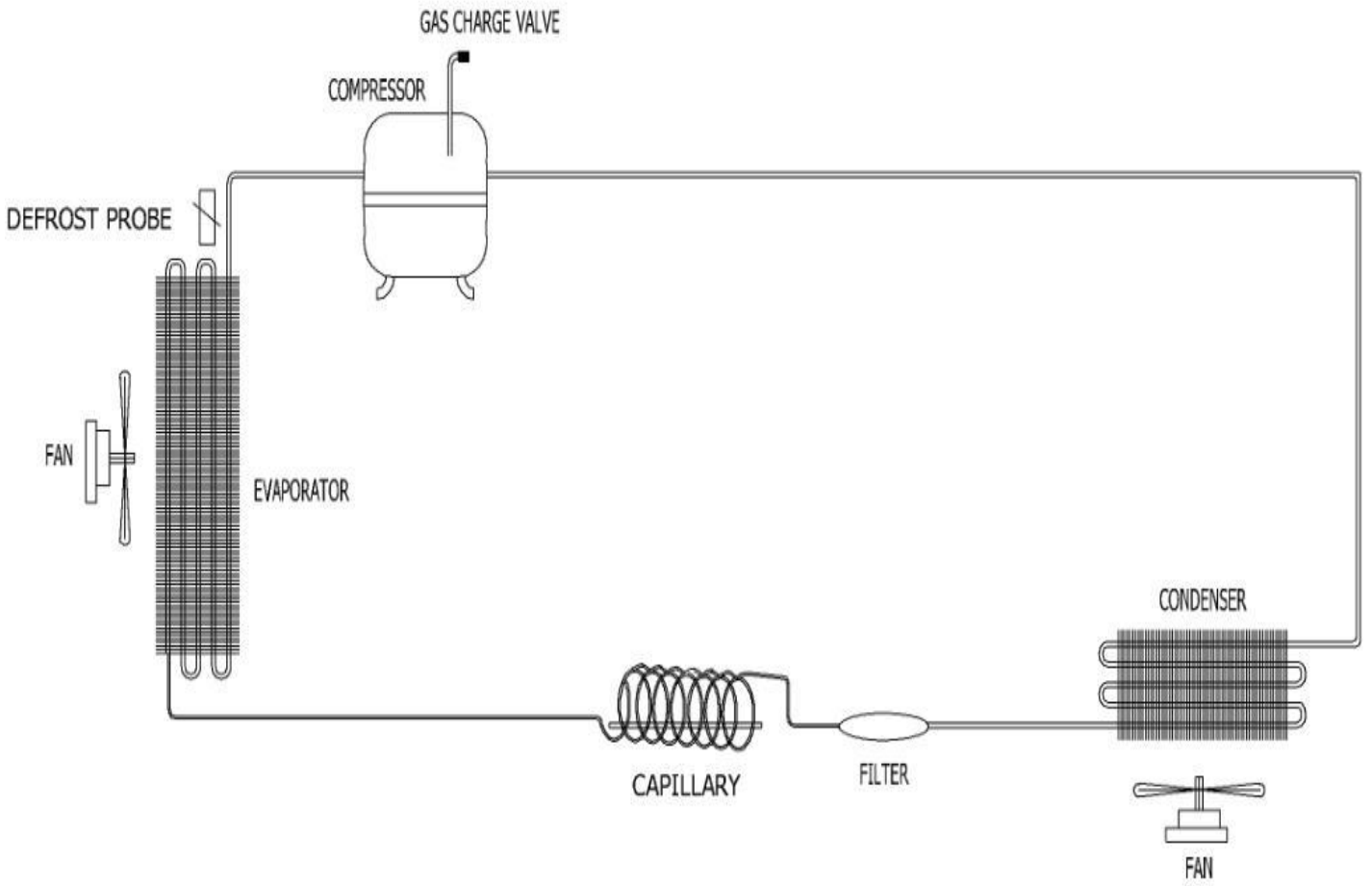


NORMAL CİHAZALTI - EVAP COLLING GROUP DETIAL

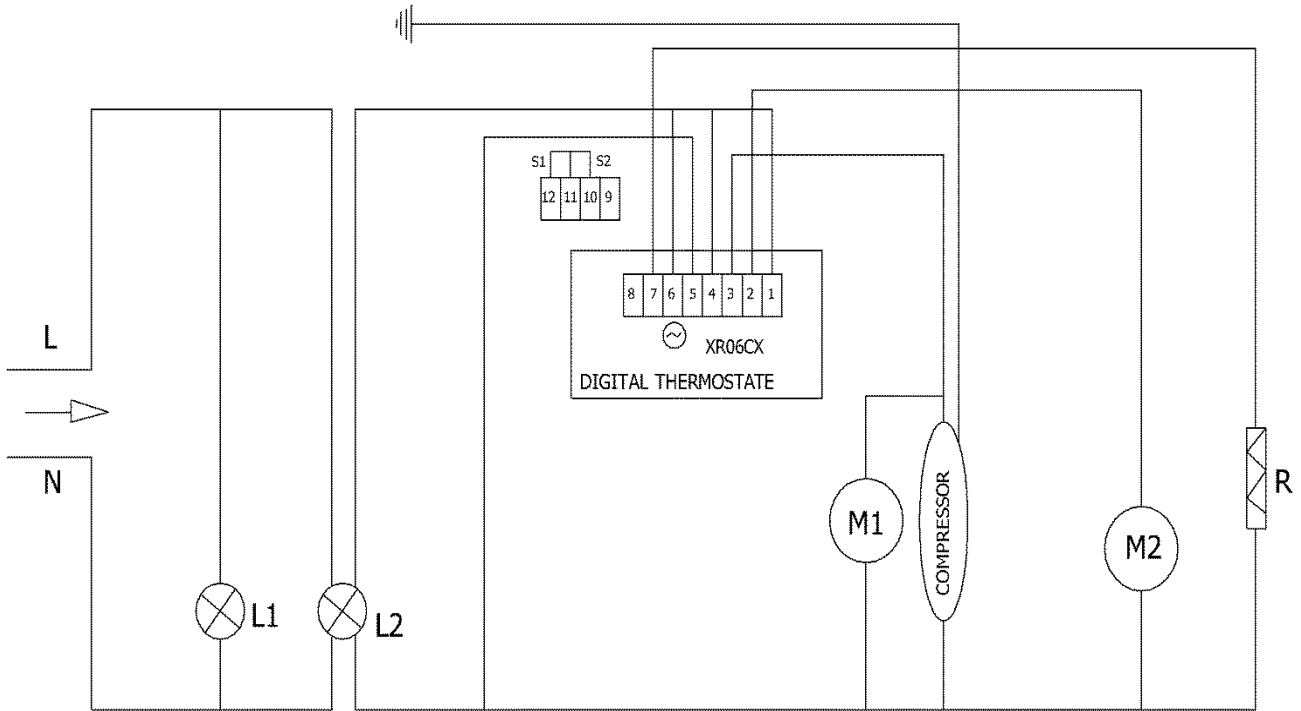
FRENEX ENDÜSTRİYEL SOĞUTMA SAN. ve TİC. A.Ş.	RESİM ADI / TANIM:	RESİM NO	ÇİZEN	REV. NO :	Tarih:
	NORMAL C. ALTI EVAP SOĞ. GRUBU DETAY	MALZEME	İLYAS YILMAZ	03.01.2014	Revizyon Sebepi:
	ÖLÇÜLER	KONTROL	BAHRI İNCEÇAM		

BGN2-SGC YEDEK PARA LİSTESİ / BGN2-SGC SPARE PART LIST

NO	STOK NO	PARA ADI	MATERIAL NAME	ADET QTY
1	01A01KA121	KAPI	DOOR	2
2	A00CO101	KAPI CONTASI	DOOR GASKET	2
3	30080007	MENTEŐE ALT BRAKETİ	LOVER HINGE BRACET	2
4	B02ME100	DİK DOLAP MENTEŐE TAKIMI	UPRIGHT HINGE AND PARTS	2
5	30080008	ÜST MENTEŐE	UPPER HINGE	2
6	B01ME104	ÜST MENTEŐE PİMİ	UPPER HINGE PIM	2
7	B01ME103	MENTEŐE PLASTİK BURCU	HINGE PLASTIC	2
8	A00EV106	EVAPORATOR	EVAPORATOR	1
9	B01RF100	RAF-CGN 530X325	SHELF-CGN 530X325	2
10	C17000226E	CGN-RAF KIZAĐI 550mm	SHELF GUIDE - CGN 550mm	4
11	C17000225	YATAY DOLAP RAF DİKMESİ	SHELF RACKET	4
12	C17000325	CİHAZALTI RAF DİKMESİ	SHELF RACKET	4
13	A00DJ102	PROP UCU - 1,5mt	PROP	1
14	C16000224	KANOPI	CANOPY	1
15	B01ME112	MIKNATISLI MENTEŐE	MAGNET HINGES	2
16	A00KN100	1/4 Hp KONDANSER	1/4 Hp CONDANSER	1
17	A00FA109	10W-FAN MOTORU	10W-FAN MOTOR	1
18	A00EP101	KONDANSER FAN PLASTİĐİ	CONDANSER FAN PLASTIC	1
19	B00TK100	PROP KAPAĐI	PROP COVER	1
20	A00KO101	KOMPRESÖR--4430	COMPRESSOR--4430	1
21	A00KO101-A	4430-ROLE KUTUSU	4430-ROLE BOX	1
22	A00DR100	DRAYER	DRAYER	1
23	B01BH102	KOMPRESÖR SU TAVASI	WATER BOX	1
24	A00DJ100	ÇİFT PROPLU DİJİTAL	DIGITAL THERMOSTAT TWO PROPE	1
25	B00DU101	POWER TUŐU	POWER SWITCH	1
26	B00DU102	ON-OFF TUŐU	ON - OFF SWITCH	1
27	A00DJ107	PLASTİK KORUMA	PLASTIC COVER	1
28	A00DJ105	DİJİTAL ETİKET	DIGITAL LABEL	1
29	B01ME111	KANOPI MENTEŐESİ	CANOPY HINGE	1
30	B01BH101	EVAP SU TAVASI	EVAPORATOR CUP	1
31	A00EP100	FAN KORUMA PLASTİĐİ	PLASTIC FAN PROTECTION	2
32	A00FA102	EVAP FAN MOTORU	EVAP FAN MOTOR	2
33	B00REZ116	200W FİŐEK REZİSTANS	200W RESISTANCE	1
34	B00AY100	PASLANMAZ AYAK	STAINLESS STEEL LEG	5
35	B00FK100	ŐEBEKE KABLOSU	PLUG CABLE	1
36	A00DJ109	PROP UCU - 3mt	PROP	1
37	B00CA600	YAN CAM - CGN	SIDE GLASS - CGN	2
38	B00CA800	ÜST CAM - CGN2	UPPER SIDE GLASS - CGN2	1
39	B00CA600	ARKA CAM - CGN2	BACK SIDE GLASS - CGN2	1
40	B00LA370	CGN3 LED LAMBA	CGN3 LED LAMP	1
41	B00LA106	LED LAMBA TRAFOSU	TRANSFORMER LED	1
42	E00CT101	CAM BAĐLAMA VİDA TAKIMI	GLASS ASSAMBLRY SCREWS	4
43	E00CT100	CAM BAĐLAMA AYAKLARI	GLASS ASSAMBLRY LEGA	6
44	B00AY101	TEKERLEK - FRENSİZ	WHEELS	3
45	B00AY102	TEKERLEK - FRENLİ	WHEELS BRAKE	2
	01A01EV272	CİHAZALTI EVAP GRUBU	UNDERCOUNTER REF EVAPARATOR	1



YATAY BUZDOLABI NORMAL ELEKTRİK ŞEMASI
HORIZONTAL REFRIGERATORS NORMAL ELECTRICAL SCHEMA



XR060CX : DIGITAL THERMOTER / DIJITAL TERMOSTAT

M1: KONDANSER FAN MOTORU / CONDENSER FAN MOTOR

M2 : EVAP FAN MOTOR / EVAP FAN MOTOR

S1 : ORTAM PROBU / ROOM PROB

S2 : EVAPARATÖR PROBU / EVAPORATE PROB

L1 : POWER LAMBASI / POWER LAMB

L2 : ACMA KAPAMA LAMBASI / ON OFF LIGHT

R: EVAPORATOR REZİSTANSI / EVAPORATE REZISTANCE